



Pumpenuntergestell

Zusatzausrüstung für eine leichte Anpassung
an Ihre Extrusionshöhe



Zusammen mit der extrex⁶ bieten wir im Paket
ein flexibles und variables Pumpenunter-
gestell an.

Der neue multifunktionale Wagen kann in zwei
verschiedene Richtungen montiert werden und
ist auch in der Höhe verstellbar.

So lässt sich die Extrusionspumpe mühelos in
Ihren bestehenden Prozess integrieren.

Ihre Vorteile

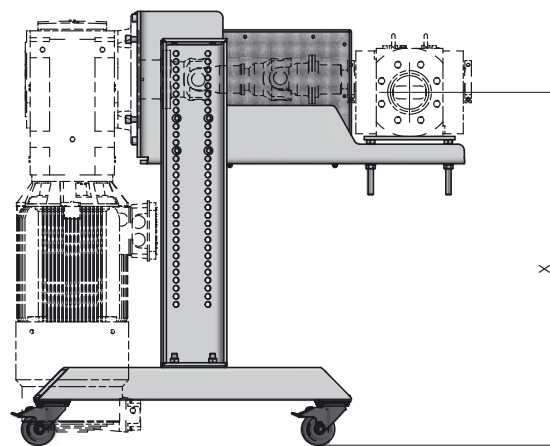
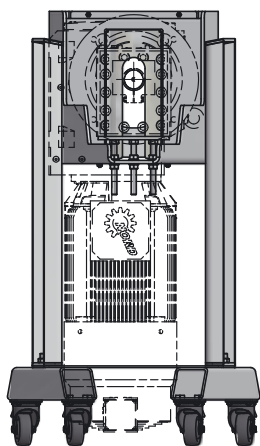
- Flexible Lösung für multifunktionale Anwendungen
- Flexiblere Installation für die Anwendung
- Standardisiertes Design
- **+ 50 % höhere Flexibilität**
- **+ 50 % Servicefreundlichkeit**

Pumpenuntergestell

Zusatzrüstung für eine leichte Anpassung an Ihre Extrusionshöhe

Transportwagen Größe	Extrusionshöhe X horizontal (mm)	Extrusionshöhe Y vertikal (mm)	Getriebegröße	Motorgröße
EX 25 - 40	1100 - 1400	1200 - 1400	9022 - 9032	bis zu 11 kW
EX 50 - 80	1100 - 1400	1200 - 1400	9042 - 9052	bis zu 22 kW
EX 100	1200 - 1400	1200 - 1400	9072 - 9082	bis zu 37 kW

Extrusionshöhe horizontal



Extrusionshöhe vertikal

